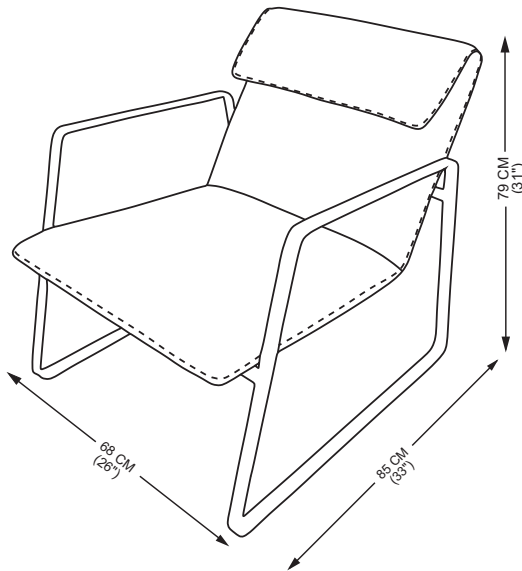




Modelo : COTTO
Estilo : MODERNISTA
Composición : -1-

COTTO SILLÓN
-1-



Composición de línea :	SILLÓN		
Piezas Opcionales (sobre pedido)			
Tapizado en : Características (en foto) : Grado (en foto) : Color (en foto) :	Piel 100% Semi-anilina Categoría 06 ESPRESSO		
Estructura (casco) : Ensamblado: Patas :	Estructura metálica Armado con tornillos Base de acero AISI1018 con pintura electroestática		
Suspensión (soporte) : Asiento : Respaldo :	N/A N/A		
Acojinamiento : Asiento : Respaldo :	Espuma de Poliuretano 37S Espuma de Poliuretano 37S		
Costuras :	Hilo Poliester de Alta Calidad y Pespunte Decorativo		
Dimensiones :	LARGO	PROFUNDO	ALTO
SILLÓN:	68cm (26")	85 cm (33")	79cm (31")

- Cuidados de la piel :**
- 1** : Pase la aspiradora o un paño seco para recoger el polvo
 - 2** : No exponer directamente al sol
 - 3** : Nunca usar químicos, ni detergentes sintéticos para su limpieza
 - 4** : Para evitar manchas de cualquier tipo, usar las protecciones de productos especializados
 - 5** : Para casos en extremo llame a un técnico que puede realizar una reparación permanente.